

# Q.HOME+ ESS HYB-G3-3P



## La soluzione di accumulo

Inverter Hybrid 6,0/8,0/10,0/12,0/15,0 kW | 6,0/9,0/12,0 kWh

Efficienza di conversione fino al 98,0%

MODELLO Q.VOLT HYB-G3-3P | Q.SAVE MATEBOX-G3-3P | Q.SAVE-G3



Q.VOLT HYB-G3-3P



Q.SAVE MATEBOX-G3-3P



Q.SAVE-G3



### INSTALLAZIONE FACILE E VELOCE

Struttura modulare per un'installazione semplificata e piu' rapida



### INGRESSO POTENZA FV SOVRADIMENSIONATA DEL 150%

Due MPPT con ampio intervallo di tensione. Gestione ottimale dei flussi di energia.



### CARICA E SCARICA DELLA BATTERIA CON POTENZA ELEVATA

Corrente di carica e scarica massima 30A



### FUNZIONE DI CONTROLLO E AGGIORNAMENTO DA REMOTO

Interfaccia di comunicazione, applicazioni e portale per il controllo esterno



### FUNZIONAMENTO IN CONDIZIONI ESTREME

Funzionamento a pieno regime anche con temperature estremamente basse di -30°C



### MODALITA' DI UTILIZZO ON GRID, EPS E AD ISOLA

Inverter in parallelo alla rete e ad isola per supportare carichi di potenza elevati



### SUPPORTO PER USCITE SBILANCIATE

Evita squilibri di tensione durante l'uso di apparecchi elettrici ad alto consumo

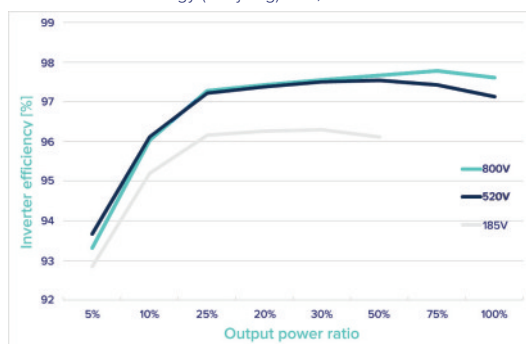
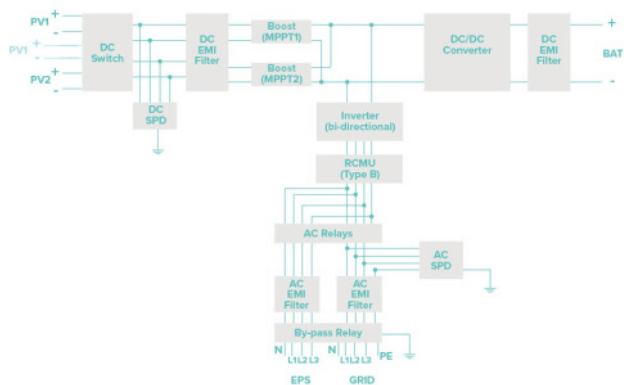


### FUNZIONE DI GESTIONE DEGLI OMBREGGIAMENTI PER UNA RESA OTTIMIZZATA

Tecnologia inverter di controllo e gestione delle stringhe per la massimizzazione della potenza in uscita

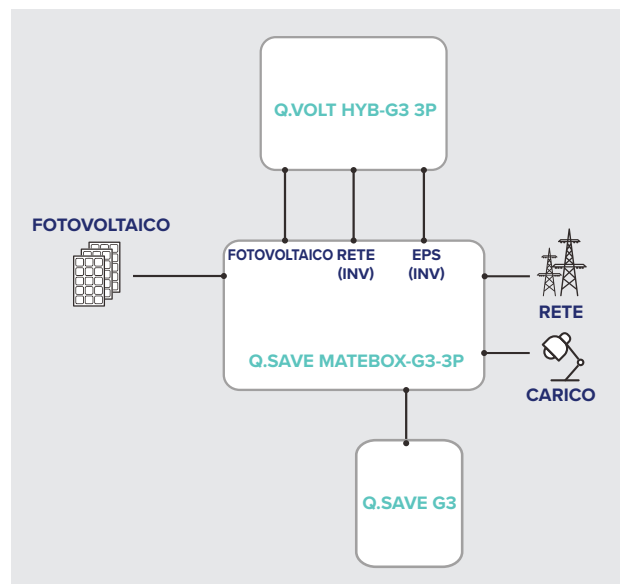
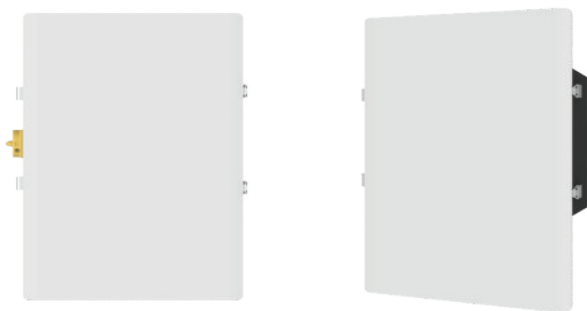
## ■ Q.VOLT HYB-G3-3P

		Q.VOLT HYB-G3 X.X kW 3P				
		6.0	8.0	10.0	12.0	15.0
<b>INGRESSO - CC</b>						
Massima potenza fotovoltaica consigliata	[kWp]	10	12	15	18	18
Massima tensione (tensione nominale di esercizio)	[V]	1000 (630)				
Massima corrente in ingresso (corrente di corto circuito) (ingresso A/ingresso B)	[A]	14 (16)/14 (16)	26 (30)/14 (16)	26 (30)/14 (16)	26 (30)/14 (16)	26 (30)/14 (16)
Intervallo di tensione MPPT (tensione di esercizio iniziale)	[V]	180 - 950 (200)				
N. di MPP-Tracker /Stringhe per MPP-Tracker		2/A:1, B:1	2/A:2, B:1	2/A:2, B:1	2/A:2, B:1	2/A:2, B:1
<b>INGRESSO - CA</b>						
Massima potenza CA apparente	[kVA]	12	16	20	20	20
Massima corrente	[A]	19,3	25,8	32,0	32,0	32,0
Tensione nominale di rete	[V]	380/400/415, 3P/N/PE				
Frequenza di rete nominale	[Hz]	50/60				
<b>USCITA - CA</b>						
Potenza nominale (massima)	[kVA]	6	8	10	12	15
Tensione nominale di rete	[V]	380/400/415, 3P/N/PE				
Frequenza di rete nominale	[Hz]	50/60				
Corrente nominale (massima corrente)	[A]	8,7 (9,7)	11,6 (12,9)	14,5 (16,1)	17,5 (19,3)	21,8 (24,1)
Corrente di cortocircuito	[A]	12,1	16	19,6	23,5	28,5
Fattore di potenza di spostamento		0,8 in anticipo, 0,8 in ritardo				
THDi, potenza nominale	[%]	< 3				
<b>USCITA - CA / EPS (CON BATTERIA)</b>						
Massima potenza apparente continua	[kVA]	6	8	10	12	15
Tensione nominale	[V]	400				
Frequenza nominale	[Hz]	50/60				
Massima corrente continua	[A]	8,7	11,6	14,5	17,5	21,8
Potenza di picco apparente	[kVA]	9	12	15	15	16,5
Durata	[s]	60				
Tempo di avvicendamento	[ms]	< 100				
THDv, carico lineare	[%]	< 3				
<b>GRADO DI EFFICIENZA</b>						
Efficienza MPPT	[%]	99,9				
Efficienza Euro (massima efficienza)	[%]	97,0 (97,6)				
Efficienza di carica / scarica della batteria	[%]	97,0/97,0				
<b>CONFORMITÀ</b>						
Sicurezza		EN 62109-1/EN 62109-2				
EMC		EN 61000-6-1 2007/EN 61000-6-2 2005/EN 61000-6-3/EN 61000-6-4/EN 61000-3-2/EN 61000-3-3/EN 61000-3-11/EN 61000-3-12				
Certificazioni (altre disponibili su richiesta)		VDE 4105/EN 50549-1/CEI 0-21/TOR Erzeuger Typ A/PPDS				
<b>SICUREZZA E PROTEZIONE</b>						
Protezione da sovratensione (SPD integrato)		CA (Tipo III)/CC (Tipo III)				
Funzioni di sicurezza integrate		<ul style="list-style-type: none"> <li>Protezione da sovra/sottotensione</li> <li>Protezione rete</li> <li>Monitoraggio iniezione DC</li> <li>Monitoraggio corrente di ritorno</li> <li>Rilevamento corrente residua</li> <li>Protezione anti-islanding</li> <li>Protezione da sovraccarico</li> <li>Protezione da surriscaldamento</li> <li>Rilevamento resistenza di isolamento generatore</li> </ul>				
<b>LIMITE AMBIENTALE</b>						
Grado di protezione		IP65				
Classe di protezione		Classe I				
Intervallo di temperature di esercizio	[°C]	-35 - +60 (riduzione a +45)				
Massima altitudine di esercizio	[m]	3000				
Umidità relativa	[%]	0 - 100 (senza condensazione)				
Temperatura di stoccaggio	[°C]	-40 - +65				
Emissione di rumore tipica	[dB]	< 35	< 35	< 35	< 45	< 45
<b>DATI GENERALI</b>						
Dimensioni (W x H x D)	[mm]	503 x 503 x 199				
Peso	[kg]	30				
Categoria sovratensione (OVC)		III (AC)/II (DC)				
Tipo di raffreddamento		Convezione naturale	Convezione naturale	Convezione naturale	Convezione forzata	Convezione forzata
Topologia		Non-isolated				
Interfacce di comunicazione		E-Meter/WLAN, Ethernet (entrambi con adattatore)/USB (per l'upgrade locale)/Dry Contact (con adattatore)/RS485/CAN 2.0				
Display LCD		Retroilluminato, 20 x 4 caratteri				
Garanzia	[Year]	10				
Produttore		SolaX Power Network Technology (Zhejiang) Co., Ltd.				



## ■ Q.SAVE MATEBOX-G3-3P

Per il nuovo Q.HOME+ESS HYB-G3-3P, abbiamo semplificato i complicati lavori di cablaggio inserendo tutti il necessario nel Q.SAVE MATEBOX-G3-3P. È sufficiente installare i diversi moduli e collegare tutti i cavi già premarcati nelle diverse porte del Q.SAVE MATEBOX-G3-3P.



<b>Fotovoltaico</b>		
Massima tensione in ingresso	[V]	1000
Massima corrente di corto circuito (ingresso A/ingresso B)	[A]	30/16
<b>BATTERIA</b>		
Intervallo di tensione della batteria	[V]	80 - 480
Massima corrente di carica /scarica	[A]	30
<b>RETE (INV)</b>		
Tensione nominale	[V]	380/400/415
Frequenza nominale	[Hz]	50/60
Massima corrente in rete	[A]	24,1
<b>EPS/FUORI RETE (INV)</b>		
Tensione nominale	[V]	380/400/415
Frequenza nominale	[Hz]	50/60
Massima corrente	[A]	24,1
<b>RETE</b>		
Tensione nominale di rete	[V]	380/400/415
Frequenza nominale	[Hz]	50/60
Massima corrente in ingresso / uscita	[A]	63/24,1
<b>CARICO</b>		
Tensione nominale di rete	[V]	380/400/415
Frequenza nominale	[Hz]	50/60
Massima corrente in ingresso / uscita	[A]	63
<b>LIMITE AMBIENTALE</b>		
Grado di protezione		IP54
Classe di protezione		Classe I
Intervallo di temperature di esercizio	[°C]	-25 - +60 (riduzione a +45)
Temperatura di stoccaggio	[°C]	-40 - +70
Umidità relativa	[%]	0 - 100 (senza condensazione)
Massima altitudine di esercizio	[m]	3000
<b>DATI GENERALI</b>		
Dimensioni (W × H × D)	[mm]	551 × 652 × 204
Peso	[kg]	14,5
Categoria sovratensione (OVC)		III (CA)/II (CC)
Tipo di raffreddamento		Naturale
Garanzia	[Year]	10
Produttore		SolaX Power Network Technology (Zhejiang) Co., Ltd.

## ■ Q.SAVE-G3

		Q.SAVE-G3 X.X kWh		
		6.0	9.0	12.0
<b>DATI DI SISTEMA</b>				
Componenti del sistema		• 1x Q.SAVE BMS-G3 • 2x Q.SAVE BAT-G3	• 1x Q.SAVE BMS-G3 • 3x Q.SAVE BAT-G3	• 1x Q.SAVE BMS-G3 • 4x Q.SAVE BAT-G3
Energia utilizzabile	[kWh]	5,5	8,3	11,0
Energia totale	[kWh]	6,1	9,2	12,3
Tipo di batteria		LFP (LiFePO4)		
Tensione nominale	[V]	204,8	307,2	409,6
Intervallo di tensione di esercizio	[V]	180 - 232	270 - 348	360 - 464
Massima potenza di carica/scarica	[kW]	6,1	9,2	12,3
Massima corrente di carica/scarica	[A]		30	
Potenza nominale di carica/scarica	[kW]	5,1	7,65	10,2
Corrente nominale di carica/scarica	[A]		25	
Efficienza di carica faradica	[%]		99	
Efficienza round trip della batteria	[%]		95	
Massima profondità di scarica (DOD)	[%]		90	
Ciclo di vita [@90% DOD]			6000 cicli	
<b>LIMITE AMBIENTALE</b>				
Grado di protezione			IP65	
Classe di protezione			Classe I	
Intervallo di temperature di esercizio	[°C]		Da -30 a 50	
Umidità relativa	[%]		0 - 100 (senza condensazione)	
Temperatura di stoccaggio	[°C]		Da -20 a 50 (3 mesi), da 0 a 40 (1 anno)	
Massima altitudine di esercizio	[m]		3000	
<b>INTERFACCIA UTENTE E DI COMUNICAZIONE</b>				
BMS/Inverter/Modulo batteria			RS485/CAN 2.0	
Indicatore LED BMS		SOC: 4 LED (25%, 50%, 75%, 100%); Stato: 1 LED (modalità di esercizio)		
Interruttore di impianto (acceso/spento)		Pulsante di accensione, sezionatore CC		
<b>CONFORMITÀ</b>				
Sicurezza		VDE 2510-50/EN 62619		
EMC		EN 61000-6-1/EN 61000-6-2/EN 61000-6-3/EN 61000-6-4 / EN 61000-3-2/EN 61000-3-3/EN 61000-3-11/EN 61000-3-12		
Numero UN		UN3480		
Classificazione materiali pericolosi		Class 9		
Requisiti di test per il trasporto		UN38.3		
<b>DATI GENERALI</b>				
Categoria sovratensione (OVC)		II (CC)		
Tipo di raffreddamento		Convezione naturale		
Protezione dall'inversione di polarità		Sì		
Garanzia	[Year]	10*		
Produttore		SolaX Power Network Technology (Zhejiang) Co., Ltd.		
<b>Q.SAVE BMS-G3</b>				
Dimensioni (W × H × D)	[mm]	482 × 173 × 153		
Peso	[kg]	7,5		
<b>Q.SAVE BAT-G3</b>				
Dimensioni (W × H × D)	[mm]	482 × 471 × 153		
Peso	[kg]	34,5		
<b>CONFIGURAZIONI (SUGGERITE) **</b>				
* Vedere Termini di garanzia				
** Attenersi alle istruzioni per l'installazione. Per altre configurazioni di installazione, consultare il manuale di installazione e la documentazione tecnica, oppure contattare la nostra assistenza tecnica per ulteriori informazioni sulle procedure di installazione e utilizzo approvate per questo prodotto. Per supporto in lingua Italiana contattare <a href="mailto:service-italy@qcells.com">service-italy@qcells.com</a>				